

greiner bio-one

PICKUP

簡易でタイムラプス可能な細胞イメージャー

EzScope 101

BLUE-RAY
BIOTECH

Live Cell Imaging System



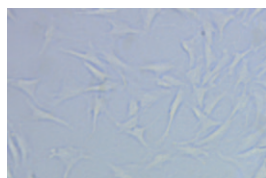
- インキュベーター内で使用可能
- インキュベーターから取り出さずに観察可能
- タイムラプス撮影可能 (最大1,000枚)
- 4台を1台のPCで管理可能
- 高コントラスト明視野
- レンズ交換可能 (x10 標準 / x20 オプション)
- 電動レンズフォーカス (PCから調整可能)
- EzCapture ソフトウェア (細胞イメージ、編集、解析)
- リモート機能使用可能 (遠隔地からモニター可能)

¥948,000 本体一式 (税抜)

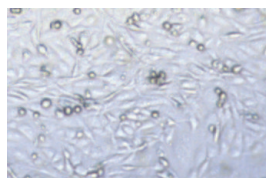
(20倍対物レンズ ¥55,000 別売)

様々なアプリケーションに!

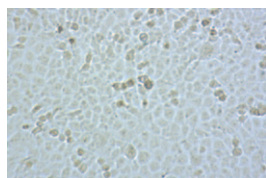
- ライブセルイメージ
- 細胞増殖&コンフルエンス
- 細胞遊走アッセイ
- 創傷治癒アッセイ
- 幹細胞研究



Synovial Mesenchymal Stem Cell



MDA-MB-231



Cancer Cell Line



Cardiac Muscle Cell

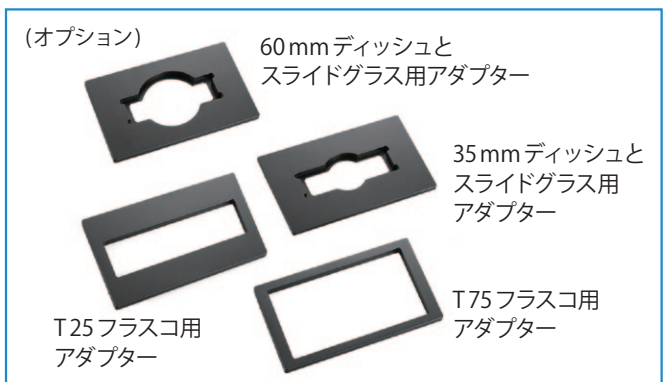
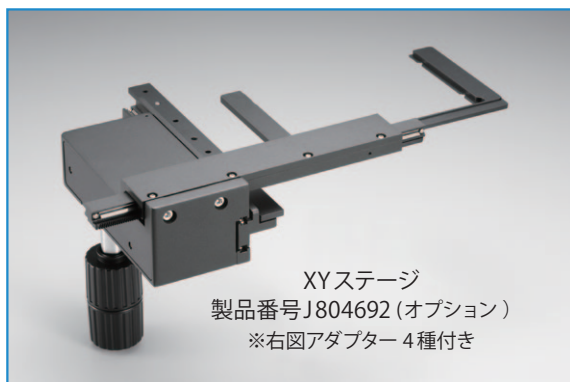
構成

- EzScope 101本体 (10x 対物レンズ付)
- クイックガイド
- USB Flash Drive
- LED ランプアーム
- DC 5V アダプター
- USB データケーブル

* PCは含まれません。1ユニットには、i3 CPU, 4GB RAM Windows10、複数ユニット使用時には、i5 CPU, 8GB RAM をご用意ください。

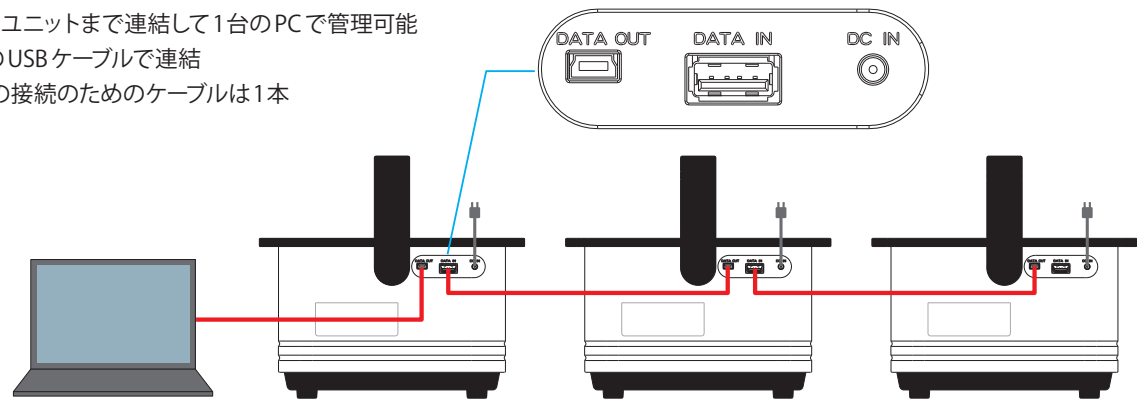


EzScope101の部品



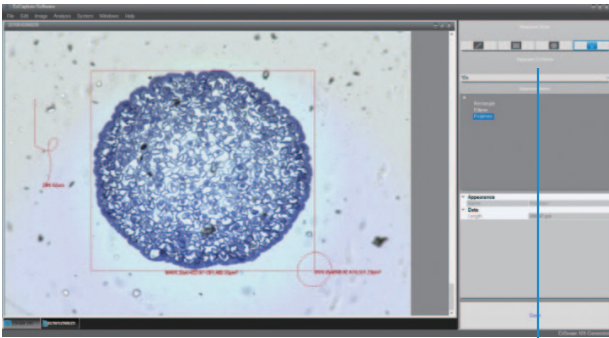
EzScope101の連結

最大4ユニットまで連結して1台のPCで管理可能
付属のUSBケーブルで連結
PCとの接続のためのケーブルは1本



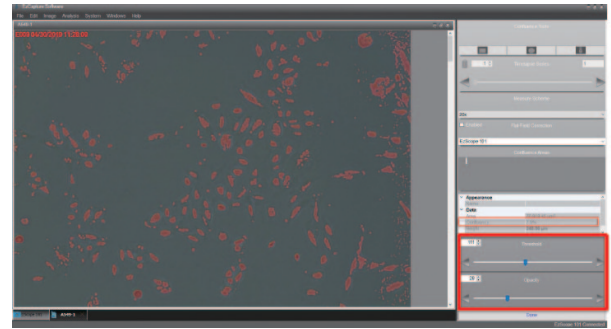
EzScope 101の機能

■ 長さ/面積測定



- 長さ測定：直線
- 面積測定
 - Rectangle：長方形
 - Ellipse：円/楕円
 - Polyline：多角形

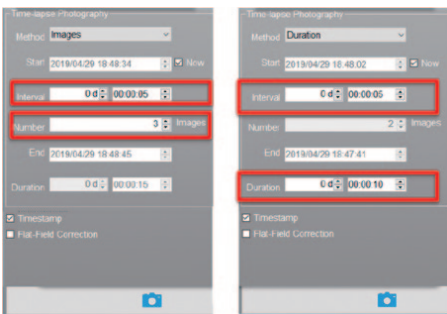
■ コンフルエンス (細胞密度)測定



閾値を調整し、細胞を認識させることでコンフルエンスを測定することができる。

例) コンフルエンス 7.9%

■ タイムラプス



最大1,000枚のイメージを取得可能!

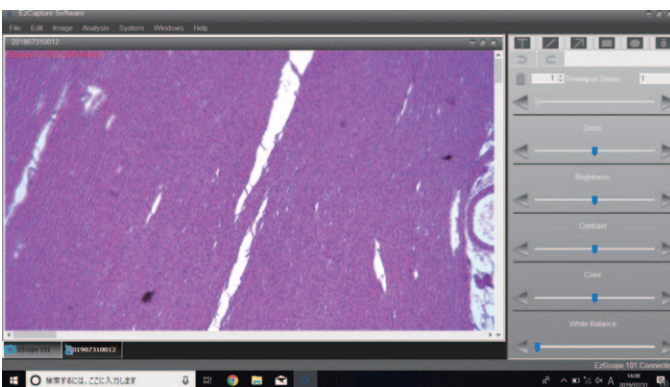
2種離のタイムラプス設定方法で簡単にタイムラプスができる。

Image設定：イメージ枚数と間隔を設定

Duration設定：総時間と間隔を設定

イメージビュー機能

イメージビュー機能を使ってイメージを調整することができます。



タイムラプスページ

ズーム

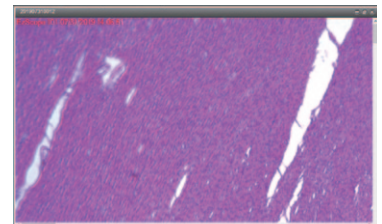
明るさ

コントラスト

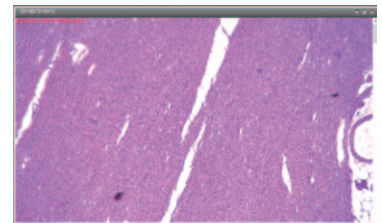
色合い

ホワイトバランス

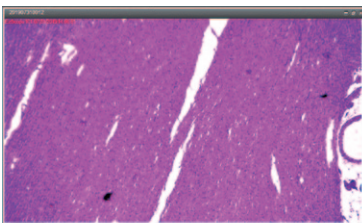
ズーム



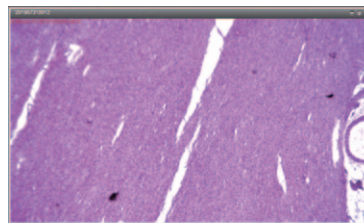
明るさ



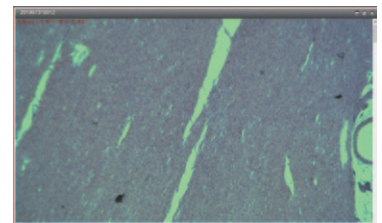
コントラスト



色合い



ホワイトバランス



EzScope 101

Live Cell Imaging System

光学	明視野 (透過) 白色LED
対物レンズ	10x, 20x (オプション)
カメラ	1.3 MP CMOS センサー
イメージ解像度	1280 x 1024 pixels
エクスポートフォーマット	Tiff (イメージ)、AVI (ビデオ)
ソフトウェア	EzCapture
視野	2.6 x 2.0 mm (10x対物レンズ)
解像度	2 μ m/pixel (10x対物レンズ) 1 μ m/pixel (20x対物レンズ)
Live Viewフレームレート	> 8 フレーム/秒
フォーカス	電動
保存	
マニュアルXYステージ (オプション)	SBS規格
ラボウェアホルダー (オプション)	35mm 培養ディッシュ/スライド 60mm 培養ディッシュ/スライド T-25 培養フラスコ T-75 培養フラスコ
一般	
コンピューターの仕様	i3 CPU, 4 GB RAM, Windows 10 OS i5 CPU, 8 GB RAM, Windows 10 OS (複数台ユニット使用の場合)
接続	USB 2.0/3.0, 4ユニット以下
ACアダプター	Input: AC 100-240V, 50/60Hz Output: DC 5V, 2A
サイズ (W x D x H)	225 x 131 x 205 mm
重量	2.0 kg
作業環境	0°C - 42°C、5% - 95%、相対湿度、結露を避ける
認証	CE, RoHS, PSE

製品番号	製品名	価格 (税抜)
J804601	EzScope本体一式 (10X 対物レンズ付き)	¥948,000
J804691	EzScope用 20倍対物レンズ	¥55,000
J804692	EzScope用XYステージ (アダプター4種付き)	¥165,000

株式会社グライナー・ジャパン

〒107-0052 東京都港区赤坂 2-17-44

TEL 03-3505-8875 FAX 03-3505-8945

URL https://www.gbo.com/ja_JP.html

グライナー・ジャパン取扱店

■お願いおよび注意事項

【価格】 価格は参考であり、販売店様からの実際の販売価格ではございません。実際の販売価格は、ご注文の際に販売店様にてご確認下さい。記載の価格は2019年7月1日現在の価格です。予告なしに改定される場合がございますので、ご注文の際にご確認下さい。記載の価格には消費税は含まれておりません。

【使用範囲】 記載の商品は全て、「研究用器材・機器」です。人や動物の医療用としては使用しないよう、十分ご注意ください。